



adaptable a todas las necesidades

Diseño herpesa



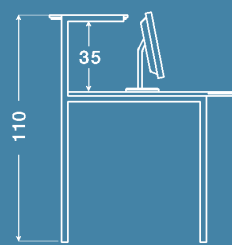
OIB | R3
NOVOFORMA

Mostrador de altura 110 cm. Encimera opcional de cristal templado de 8 mm de grosor, superpuesta

110 cm high desk counters. Optional over framed 8 mm thickness glass tops

Banques d'accueil avec 110 cm d'hauteur. Option de tablettes supérieures en verre dépoli épaisseur 8 mm, superposés.

RECEPCIONES



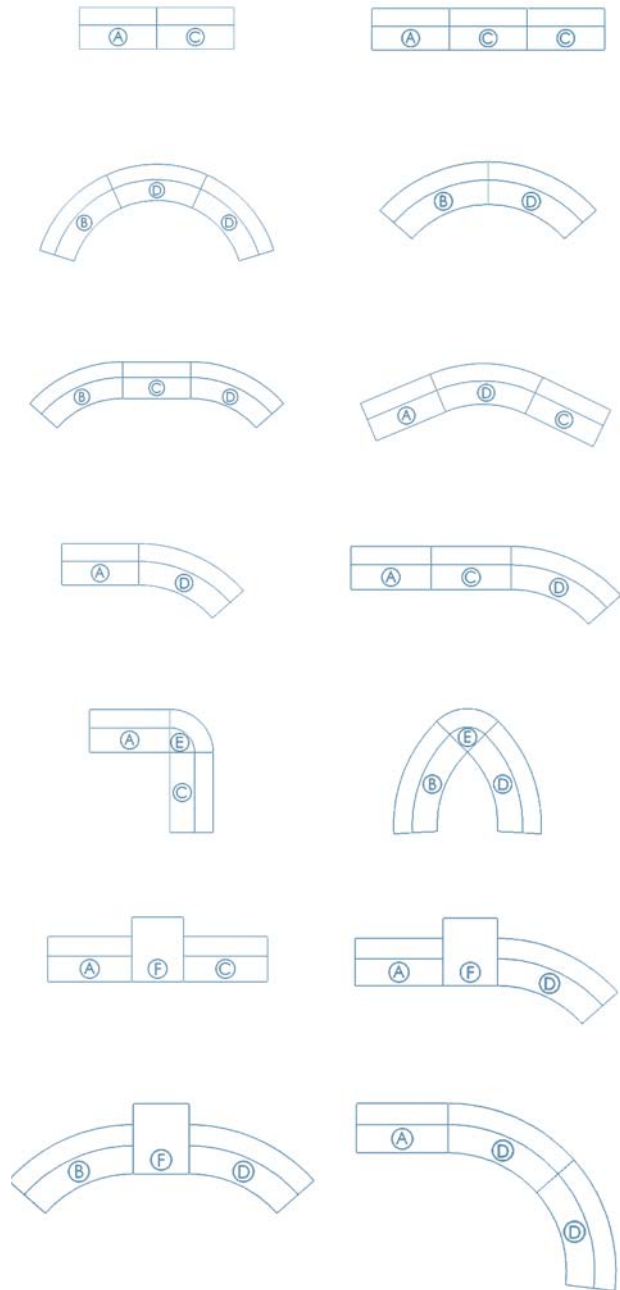
MOSTRADOR BAJO 110 CM
110 CM HIGH DESK COUNTERS
HAUTEUR TOTALE: 110 CM



- Ⓐ MOSTRADOR RECTO INDIVIDUAL
- Ⓑ MOSTRADOR CURVO INDIVIDUAL
- Ⓒ MOSTRADOR RECTO DE PROLONGACIÓN
- Ⓓ MOSTRADOR CURVO DE PROLONGACIÓN
- Ⓔ MOSTRADOR ESQUINERO DE UNIÓN
- Ⓕ MOSTRADOR DE UNIÓN CON ACCESO A MINUSVALIDOS.

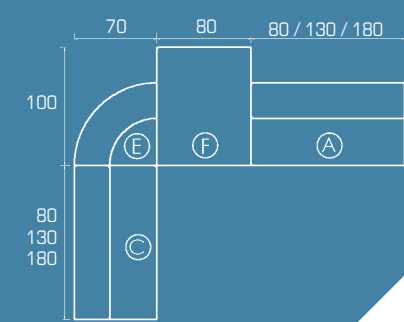
soluciones sencillas para problemas complejos

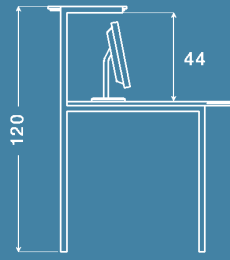
diseño herpesa





Ⓟ MOSTRADOR ADAPTADO PARA LA ATENCIÓN A MINUSVÁLIDOS
COUNTER MODULE SUITABLE FOR HANDICAPED PEOPLE ATTENTION.
COMPTOIR ADAPTÉ POUR L'ATTENTION DES HANDICAPÉS.
MOSTRADOR ADAPTADO PARA ATENDIMIENTO DE DEFICIENTES.





MOSTRADOR ALTO 120 CM
120 CM HIGH DESK COUNTERS
HAUTEUR TOTALE: 120 CM

soluciones sencillas para problemas complejos

diseño herpesa

OIB | IR3
NOVEDAD

Mostrador de altura 120 cm. Encimera opcional de cristal templado de 8 mm de grosor - encastrada

120 cm high desk counters. Optional embeded 8 mm thickness glass tops

Banques d'accueil avec 120 cm d'hauteur. Option de tablettes supérieures en verre dépoli épaisseur 8 mm, encastrés

